

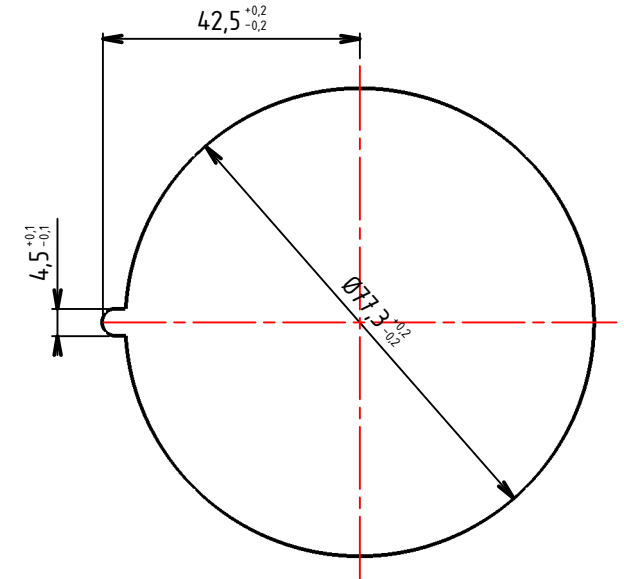
Nota:  
Fixation valable pour une épaisseur de matière de 1.5mm à 7mm  
Valid fixing for thickness material of 1.5mm à 7mm

Surface de passage d'air = 20cm<sup>2</sup>  
Air flow section = 20cm<sup>2</sup>

Matière=PA66 GB 30  
Material = PA66 GB 30

Température d'utilisation = -40°C à +100°C  
temperature range = -40°C to 100°C

Découpe préconisée  
Recomandation for cutting



340.11.070	Bouche KA Noir RAL 9005 Ø70	Ø70	Noir RAL 9005
340.11.065	Bouche KA Noir RAL 9005 Ø65	Ø65	
340.11.060	Bouche KA Noir RAL 9005 Ø60	Ø60	
340.11.055	Bouche KA Noir RAL 9005 Ø55	Ø55	
340.11.050	Bouche KA Noir RAL 9005 Ø50	Ø50	
340.11.045	Bouche KA Noir RAL 9005 Ø45	Ø45	
340.11.040	Bouche KA Noir RAL 9005 Ø40	Ø40	
Référence	Désignation	ØX	Couleur

E			
D			
C			
B			
A	07/06/12	Fierimonte	Création
Indice	Date	Auteur	Commentaire

Désignation :	Référence :	Réf projet :
Bouche KA Ø40 à Ø70	340.11.040-070	-

	Format :	Echelle :		N° Folio :
	A3	4 : 5		

Voie E - Z.I de mariage  
F - 69330 PUSIGNAN  
Tél : 04 72 93 10 10  
Fax : 04 72 93 10 19  
E-mail : kalori@kalori.com